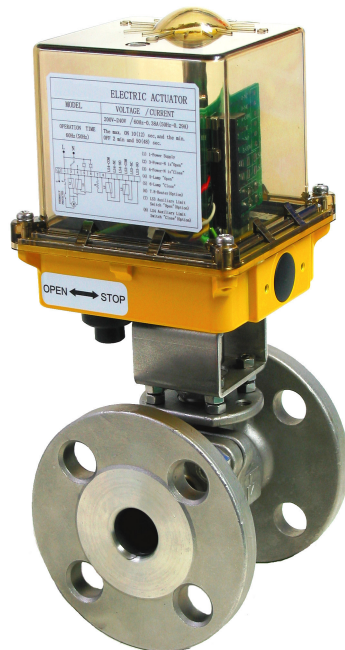
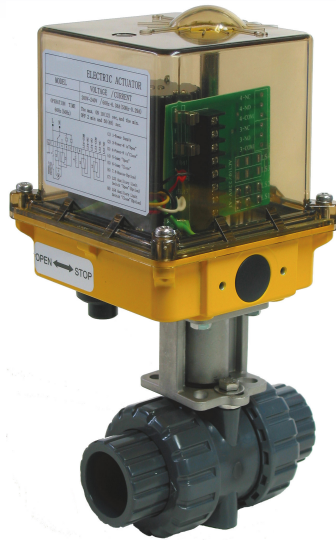


Electric Actuator JM-SERIES

電動閥 屋外用防水型 斷電復歸型 比例控制型

for quarter-turn valves with output torques to 5290 in-lbs.



Features:

- 具有低耗電、高精度、多功能、易操作、結構緊密等特性。
- 採一體成型防水結構設計，上蓋為PC材質，鋁合金材質底座，主體烤漆塗裝。
- 模組化設計控制板，具備保險絲保護裝置，並可依需求增減配備。
- 馬達內置溫度過熱保護(>125°C±5°C)。
- 頂部具備閥位置指示器，或經由控制盤做燈號顯示。
- 閥體固定孔位符合ISO 5211規範，出力軸採活動式傳動襯套設計。
- 全系列附手動操作機構。
- 額定電壓：100~120VAC/ 200~240VAC/1Phase
- 工作環境溫度：-10°C~60°C
- 周圍溼度：30%~95%RH
- Enclosure rating: Watertight IP 67
- Certificates:CE



Standard specification:

1. 機械式位置指示器。
2. 二只運轉極限開關。
3. 防水型電纜固定頭×1PC。

Optional accessories 1:

1. 防潮加熱器。
2. 輔助用運轉極限開關組。
3. 比例式控制型。
4. 電位計(5k Ohm)
5. 控制板附 LED指示燈位置顯示。

Specification and Performance Data - Open/Close

Actuator Model	Output Torque Nm (in-lbs)	90° Times seconds	Current at rated stall torque in Ampere		Manual Override	Weight (kg)	Mounting Pattern
			110 VAC single phase	220 VAC single phase			
JM1	34.3 (303.5)	10	0.7	0.38	Lever	1.7	F03, F04, F05, F07
JM2	49.0 (433.6)	10	0.9	0.5	Lever	1.8	F03, F04, F05, F07
JM3	166.6 (1474.2)	8	1.2	0.72	Lever	4.4	F05, F07
JM3H	202.9 (1795.1)	10	1.2	0.72	Hand-wheel	7.9	F07, F10, F12
JM4H	372.4 (3295.4)	30	1.2	0.72	Hand-wheel	8.6	F07, F10, F12
JM5H	492.0 (4353.3)	30	2.0	0.75	Hand-wheel	8.8	F07, F10, F12
JM6H	597.8 (5289.9)	30	2.4	0.8	Hand-wheel	9.1	F07, F10, F12

Volt. : AC110 220V 1PH / DC12V 24V / AC220 440V 3PH

Optional accessories 2 :

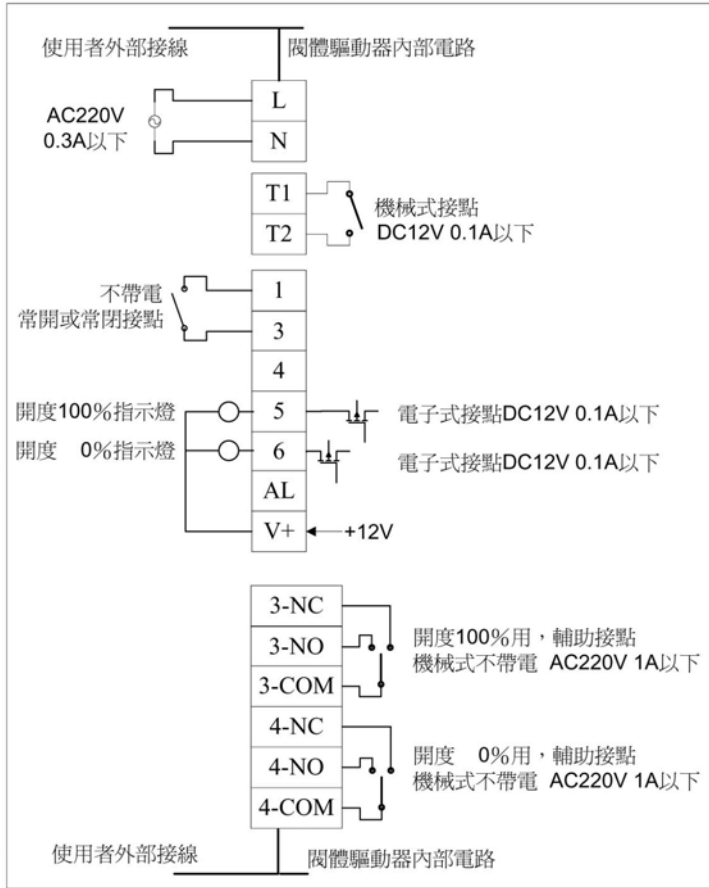
JM2-ECR 斷電復歸型電動操作機

- 內建儲能裝置，於電源中斷時，仍能運轉至預定位置，以確保整體系統安全性。
- 可自行設定操作機，於電源中斷時的定位狀態。
- 正常供電下，燈號穩定；電源中斷時，燈號閃爍。
- 正常供電狀態，可由直接接點控制閥門動作。
- 具備LED顯示定位狀態，紅/關閉、綠/開啟，並可由輸出接點，由遠端監控狀態。



Actuator Model No.	Torque kgf-cm	Time For 90 Travel	AC90~240 V 1phase	Manual Override	Weight (Kg)	Mounting Flange ISO 5211
JM2-ECR-120	120	6~8Sec	0.1A	8mm	1.8	F03,F04,F05,F07
JM2-ECR-150	150	10~12Sec				
JM2-ECR-350	350	20~25Sec				

接線圖



使用說明

1. 輸入電源為單一電壓源。
2. 控制點 1、點 3 時，必須以不帶電的外部控制點予以操作，如(繼電器)。
3. 當儲能裝置低於額定電壓或故障，T1、T2 為短路(內部繼電器閉合)。
4. 掛載在點 5、點 6 的回授裝置須為 DC12V(指示燈) V+(DC12V)。
5. 不帶電輔助接點:3-COM 開啟(OPEN) 4-COM 關閉(SHUT)

動作說明

● MODE I
(B、C 相連) 電源中斷時，操作機狀態為關閉(SHUT)，全閉接點(6)導通。

● MODE II
(A、B 相連) 電源中斷時，操作機狀態為開啟(OPEN)，全開接點(5)導通。

*出廠前已完成設定請勿任意更動

注意事項

LED 燈號顯示說明：

產品動作	正常狀態	斷電狀態	儲能功能異常
紅 關閉(SHUT)	燈號穩定	燈號閃爍	
綠 開啟(OPEN)	燈號穩定	燈號閃爍	
藍 儲能動作	儲能完畢後熄滅		燈號穩定

1. 長時間不使用後，需連續充電三分鐘以上，以確保產品正常作動。
2. 儲能裝置有一定作動次數限制，開關間隔以三分鐘一次為限，請勿連續開關。
3. 使用手動裝置時，需注意燈號是否熄滅，確認儲能裝置已放電完畢。
4. 說明書上，各項接點的排列位置僅供參考，正確的位置請以實物為準。

