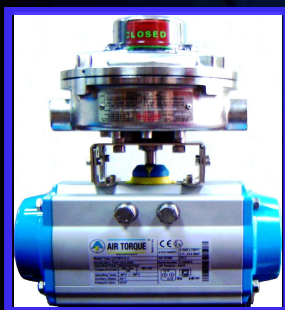




AIR TORQUE

Made In ITALY



4th Generation Line Upgrade Series

PNEUMATIC ACTUATORS



ATEX 94/9/EC



SIL3 IEC 61508



GOST-R



TYPE APPROVAL

AIR TORQUE 台灣區專業代理商 品明企業 公司貨 現貨供應中

Agent :



DDD Enterprise Co., Ltd.

Lien ID : 0286483176

NO.11, SEC.1 Shi Ping RD., Shijhih City, Taipei County 22172, Taiwan

Tel:886-2-86483176 Fax:886-2-86475088 <http://www.autovalve.tw> E-Mail:service@autovalve.tw

TORQUE OUTPUT (Nm)

SPRING RETURN TORQUE

Supply Pressure		2,5 bar		3 bar		3,5 bar		4 bar		4,2 bar		4,5 bar		5 bar		5,5 bar		6 bar		7 bar		8 bar		Spring stroke			
Model	Spring set	0°	90°	0°	90°	0°	90°	0°	90°	0°	90°	0°	90°	0°	90°	0°	90°	0°	90°	0°	90°	0°	90°	90°	0°		
		Start	End	Start	End	Start	End	Start	End	Start	End	Start	End	Start	End	Start	End	Start	End	Start	End	Start	End	Start	End		
AT045U	S 1-1	4,3	2,9																					3,1	1,7		
	S 1-2			4,7	2,4																			4,8	2,6		
	S 2-2					4,9	2,0	6,1	3,2	6,6	3,7	7,3	4,4											6,4	3,5		
	S 2-3											6,6	2,8	7,8	4,0	9,0	5,2	10,2	6,4					8,0	4,2		
	S 3-3														8,2	3,6	9,4	4,8	11,8	7,2	14,1	9,5		9,6	5,0		
AT051U	S 1	5,0	3,0	7	4,7	8	6,3	10,0	8	9,4	8,3	11,7	9,6	13,3	11,3									5,3	3,3		
	S 2	4	1,9	6,0	3,6	7,7	5,3	9,3	6,9	9	7,4	11,0	8,6	12,7	10,2	14,3	11,9							6,4	4,0		
	S 3			5,3	2,5	7,0	4,2	8,7	5,8	8,2	6,6	10,3	7,5	12,0	9,2	13,7	10,8	15,3	12,5					7,4	4,6		
	S 4					6,3	3	8,0	5	7,6	5,8	9,7	6,4	11,3	8,1	13,0	9,8	14,7	11,4	18,0	14,7			8,5	5,3		
	S 5							7,3	3,7	7,0	4,9	9,0	5,4	10,7	7,0	12,3	8,7	14,0	10	17,3	13,7	20,6	17,0	9,6	5,9		
	S 6											8,4	4,3	10,0	6,0	11,7	7,6	13,3	9,3	16,7	12,6	20,0	16	10,6	6,6		
	S 7													9,4	4,9	11	6,6	13	8,2	16,0	11,6	19,3	14,9	11,7	7,3		
	S 8															10,4	6	12,0	7,2	15,3	10,5	18,7	13,8	12,8	7,9		
AT101U	S 05	9,1	6,2	12	9,2	15	12,1	17,9	15	19,1	16,2	20,8	17,9	23,8	20,9									8,4	5,5		
	S 06	8	4,5	10,9	7,5	13,9	10,4	16,8	13,3	18	14,5	19,7	16,3	22,7	19,2	25,6	22,1							10,1	6,7		
	S 07			9,8	5,8	12,8	8,7	15,7	11,6	16,9	12,8	18,6	14,6	21,5	17,5	24,5	20,4	27,4	23,4					11,8	7,8		
	S 08					11,6	7	14,6	10	15,7	11,1	17,5	12,9	20,4	15,8	23,4	18,7	26,3	21,7	32,2	27,5			13,5	8,9		
	S 09							13,5	8,3	14,6	9,4	16,4	11,2	19,3	14,1	22,3	17,1	25,2	20	31,1	25,9	36,9	31,7	15,2	10		
	S 10													15,3	9,5	18,2	12,4	21,1	15,4	24,1	18,3	29,9	24,2	35,8	30	16,9	11,1
	S 11															17,1	10,8	20	13,7	23	16,6	28,8	22,5	34,7	28,3	18,6	12,2
	S 12																	18,9	12	21,9	14,9	27,7	20,8	33,6	26,7	20,2	13,3
	AT201U	S 05	18	11,8	23,8	17,6	29,7	23,4	35,5	29,2	37,8	31,6	41,3	35	47,1	40,9									17,3	11,1	
		S 06	15,8	8,3	21,6	14,1	27,5	19,9	33,3	25,8	35,6	28,1	39,1	31,6	44,9	37,4	50,7	43,2							21	13,3	
		S 07			19,4	10,7	25,2	16,5	31,1	22,3	33,4	24,6	36,9	28,1	42,7	33,9	48,5	39,8	54,3	45,6					24,2	15,5	
		S 08					23	13	28,8	18,8	31,2	21,2	34,7	24,7	40,5	30,5	46,3	36,3	52,1	42,1	63,7	53,7			27,7	17,7	
S 09								26,6	15,4	29	17,7			32,5	21,2	38,3	27	44,1	32,8	49,9	38,6	61,5	50,3	73,2	61,9	31	19,9
S 10												30,2	17,7	36,1	23,6	41,9	29,4	47,7	35,2	59,3	46,8	71	58,5	34,6	22,1		
S 11														33,8	20,1	39,7	25,9	45,5	31,7	57,1	43,4	68,7	55	38,1	24,3		
S 12																37,5	22,4	43,3	28,3	54,9	39,9	66,5	51,5	41,5	26,5		
AT251U		S 05	27,4	16,9	36,6	26	45,7	35,2	54,9	44,3	58,5	48	64	53,5	73,2	62,6									28,9	18,3	
		S 06	23,8	11,1	32,9	20,3	42,1	29,4	51,2	38,6	54,9	42,2	60,4	47,7	69,5	56,9	78,7	66							34,7	22	
		S 07			29,2	14,5	38,4	23,6	47,5	32,8	51,2	36,4	56,7	41,9	65,8	51,1	75	60,2	84,2	69,4					40,4	25,7	
		S 08					34,7	17,9	43,9	27	47,5	30,7	53	36,2	62,2	45,3	71,3	54,5	80,5	63,6	98,8	81,9			46,2	29,3	
	S 09							40,2	21,2	43,9	24,9	49,4	30,4	58,5	39,5	67,7	49	76,8	57,8	95,1	76,1	113	94,5	52	33		
	S 10											45,7	24,6	54,8	33,8	64	42,9	73,1	52,1	91,5	70,4	110	88,7	57,8	36,7		
	S 11													51,2	28	60,3	37,1	69,5	46,3	87,8	64,6	106	82,9	63,5	40,3		
	S 12															56,7	31,4	65,8	40,5	84,1	58,8	102	77,1	69,3	44		
	AT301U	S 05	41,1	27,1	54,4	40,4	67,7	53,7	81	67	86,3	72,3	94,3	80,3	108	93,6									39,4	25,3	
		S 06	36,1	19,2	49,4	32,5	62,7	45,8	76	59,1	81,3	64,4	89,3	72,4	103	85,7	116	99							47,3	30,4	
		S 07			44,3	24,6	57,6	37,9	70,9	51,2	76,2	56,5	84,2	64,5	97	77,8	111	91,1	124	104					55,1	35,5	
		S 08					52,5	30	65,8	43,3	71,1	48,7	79,1	56,6	92,4	69,9	106	83,2	119,0	96,5	146	123			63	40,5	
S 09								60,8	35,5	66,1	40,8	74,0	48,8	87,3	62,1	101	75,3	113,9	88,6	141	115	167	142	70,9	45,6		
S 10												69	40,9	82,3	54,2	95,6	67,5	109	80,8	135	107	162	134	78,8	50,7		
S 11														77,2	46,3	90,5	59,6	104	72,9	130	99	157	126	86,7	55,7		
S 12																85,4	51,7	99	65	125	92	152	118	94,5	60,8		
AT351U		S 05	66,5	41,9	87,9	63,4	109,4	84,9	131	106	140	115	152	128	174	149									65,5	41	
		S 06	58,3	28,8	79,7	50,3	101,2	71,8	123	93,3	131	102	144	115	166	136	187	158							78,6	49,2	
		S 07			71,5	37,2	93	58,7	115	80,2	123	88,8	136	102	158	123	179	145	200	166					91,7	57,4	
		S 08					84,8	45,6	106	67,1	115	75,7	128	88,6	149	110	171	132	192	153	235	196			105	65,6	
	S 09							98,1	54	107	62,6	120	75	141	97	163	118	184	140	227	183	270	226	118	73,8		
	S 10											111	62,4	133	83,9	154	105	176	127	219	170	262	213	131	82		
	S 11													125	70,8	146	92,3	168	114	211	157	254	200	144	90,2		
	S 12															138	79,2	159	101	202	144	245	187	157	98,4		
	AT401U	S 05	86	56,1	114	83,8	141	111	169	139	180	150	197	167	224	195									82,4	52,5	
		S 06	75,5	39,6	103	67,3	131	95,0	159	123	170	134	186	150	214	178	242	206							98,9	63	
		S 07			92,7	50,8	120	78,5	148	106	159	117	176	134	203	162	231	189	259	217					115	73,5	
		S 08					110	62	138	89,7	149	101	165	117	193	145	221	173	248								

TORQUE OUTPUT (Nm)



SPRING RETURN TORQUE

Supply Pressure		2,5 bar		3 bar		3,5 bar		4 bar		4,2 bar		4,5 bar		5 bar		5,5 bar		6 bar		7 bar		8 bar		Spring stroke			
Model	Spring set	0°	90°	0°	90°	0°	90°	0°	90°	0°	90°	0°	90°	0°	90°	0°	90°	0°	90°	0°	90°	0°	90°	90°	0°		
		Start	End	Start	End	Start	End	Start	End	Start	End	Start	End	Start	End	Start	End	Start	End	Start	End	Start	End	Start	End		
AT601U	S 05	319	217	426	323	532	430	638	536	681	578	745	642	851	749									315	213		
	S 06	277	154	383	260	489	367	596	473	638	515	702	579	808	686	915	792							378	255		
	S 07			341	197	447	304	553	410	596	453	660	516	766	623	872	729	979	835					441	298		
	S 08					404	241	511	347	553	390	617	453	723	560	830	666	936	772	1149	985			504	340		
	S 09								468	284	511	327	575	390	681	497	787	603	894	709	1106	922	1319	1135	567	383	
	S 10												532	327	638	434	745	540	851	646	1064	859	1277	1072	630	425	
	S 11														596	371	702	477	809	583	1021	796	1234	1009	693	468	
S 12																660	414	766	520	979	733	1192	946	756	510		
AT651U	S 05	533	372	712	551	890	730	1069	908	1141	980	1248	1087	1426	1266									521	360		
	S 06	461	268	640	447	818	625	997	804	1068	876	1176	983	1354	1162	1533	1340							625	433		
	S 07			568	343	746	521	925	700	996	771	1104	879	1282	1057	1461	1236	1640	1415					730	505		
	S 08					674	417	853	596	924	667	1032	774	1210	953	1389	1132	1568	1310	1925	1668			834	577		
	S 09							781	491	852	563	959	670	1138	849	1317	1028	1495	1206	1853	1564	2210	1921	938	649		
	S 10									887	566	1066	745	1245	923	1423	1102	1781	1459	2138	1817			1042	721		
	S 11													994	640	1173	819	1351	998	1709	1355	2066	1713	1146	793		
S 12															1101	715	1279	894	1637	1251	1994	1608	1251	865			
AT701U	S 05	751	496	1011	755	1270	1015	1529	1274	1633	1378	1789	1533	2048	1793									801	546		
	S 06	642	336	902	595	1161	854	1420	1114	1524	1217	1680	1373	1939	1632	2198	1892							961	655		
	S 07			792	435	1052	694	1311	954	1415	1057	1570	1213	1830	1472	2089	1732	2349	1991					1121	764		
	S 08					943	534	1202	793	1306	897	1461	1053	1721	1312	1980	1571	2239	1831	2758	2350			1281	873		
	S 09							1093	633	1197	737	1352	893	1612	1152	1871	1411	2130	1671	2649	2189	3168	2708	1442	982		
	S 10													1243	732	1503	992	1762	1251	2021	1510	2540	2029	3059	2548	1602	1091
	S 11															1393	832	1653	1091	1912	1350	2431	1869	2950	2388	1762	1200
S 12																	1544	931	1803	1190	2322	1709	2840	2228	1922	1309	
AT751U	S 05	1064	703	1423	1062	1782	1421	2141	1780	2284	1924	2500	2139	2859	2498									1092	731		
	S 06	918	485	1277	844	1636	1203	1995	1562	2138	1706	2354	1921	2713	2280	3072	2639							1310	877		
	S 07			1131	626	1489	985	1848	1344	1992	1487	2207	1703	2566	2062	2925	2421	3284	2780					1528	1023		
	S 08					1343	766	1702	1125	1846	1269	2061	1484	2420	1843	2779	2202	3138	2561	3856	3279			1746	1170		
	S 09							1556	907	1700	1051	1915	1266	2274	1625	2633	1984	2992	2343	3710	3061	4428	3779	1965	1316		
	S 10													1769	1048	2128	1407	2487	1766	2846	2125	3564	2843	4282	3560	2183	1462
	S 11															1982	1188	2341	1547	2700	1906	3418	2624	4135	3342	2401	1608
S 12																	2194	1329	2553	1688	3271	2406	3989	3124	2620	1754	
AT801U	S 05	1332	1014	1783	1465	2233	1915	2684	2365	2864	2546	3134	2816	3585	3266									1238	920		
	S 06	1149	767	1599	1217	2049	1667	2500	2118	2680	2298	2950	2568	3401	3019	3851	3469							1486	1104		
	S 07			1415	969	1865	1420	2316	1870	2496	2050	2766	2321	3217	2771	3667	3222	4118	3672					1733	1288		
	S 08					1682	1172	2132	1623	2312	1803	2582	2073	3033	2524	3483	2974	3934	3424	4835	4325			1981	1472		
	S 09							1948	1375	2128	1555	2398	1825	2849	2276	3299	2726	3750	3177	4651	4078	5551	4978	2229	1656		
	S 10													2215	1578	2665	2028	3115	2479	3566	2929	4467	3830	5386	4731	2476	1839
	S 11															2481	1781	2931	2231	3382	2682	4283	3582	5184	4483	2724	2023
S 12																	2748	1983	3198	2434	4099	3335	5000	4236	2971	2207	
AT1001U	S 05	2474	1695	3308	2529	4142	3362	4976	4196	5310	4530	5810	5030	6644	5864									2475	1695		
	S 06	2135	1200	2969	2034	3803	2867	4637	3701	4971	4035	5471	4535	6305	5369	7139	6203							2970	2034		
	S 07			2630	1539	3464	2373	4298	3206	4632	3540	5132	4040	5966	4874	6800	5708	7633	6542					3465	2373		
	S 08					3125	1878	3959	2711	4292	3045	4793	3545	5627	4379	6461	5213	7294	6047	8962	7715			3960	2712		
	S 09							3620	2217	3953	2550	4454	3050	5288	3884	6122	4718	6955	5552	8623	7220	10291	8887	4455	3051		
	S 10													4115	2555	4949	3389	5783	4223	6616	5057	8284	6725	9952	8393	4949	3390
	S 11															4610	2894	5444	3728	6277	4562	7945	6230	9613	7898	5444	3729
S 12																	5105	3233	5938	4067	7606	5735	9274	7403	5939	4068	
Spring set		The above value are the out-put torque that remain available to operate the valve when the part "2" is pressurized																						Out-put torque available when air supply fails			

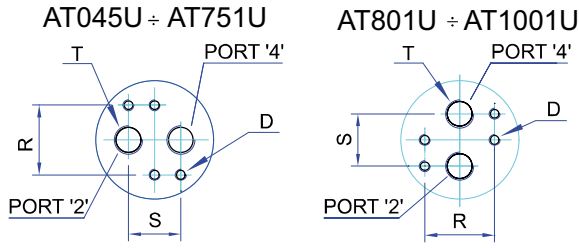
DOUBLE ACTING TORQUE

Supply Pressure	2,5 bar	3 bar	3,5 bar	4 bar	4,2 bar	4,5 bar	5 bar	5,5 bar	6 bar	7 bar	8 bar
AT045U D	6,0	7,2	8,4	9,6	10,1	10,8	12,0	13,2	14,4	16,8	19,1
AT051U D	8,3	10,0	11,6	13,3	14,0	15,0	16,6	18,3	19,9	23,3	26,6
AT101U D	14,7	17,6	20,5	23,5	24,6	26,4	29,3	32,2	35,2	41,0	46,9
AT201U D	29,1	34,9	40,7	46,5	48,9	52,4	58,2	64,0	69,8	81,4	93,1
AT251U D	45,8	54,9	64,1	73,2	76,9	82,4	91,5	100,7	109,8	128,1	146,4
AT301U D	66,5	79,8	93,1	106	112	120	133	146	160	186	213
AT351U D	107	129	150	172	181	193	215	236	258	301	344
AT401U D	138	166	194	222	233	249	277	305	332	388	443
AT451U D	217	261	304	348	365	391	435	478	522	609	696
AT501U D	284	340	397	454	477	511	567	624	681	794	908
AT551U D	383	459	536	613	643	689	766	842	919	1072	1225
AT601U D	532	638	745	851	893	957	1064	1170	1276	1489	1702
AT651U D	893	1072	1251	1430	1501	1608	1787	1966	2144	2502	2859
AT701U D	1297	1556	1815	2075	2179	2334	2594	2853	3112	3631	4150
AT751U D	1795	2154	2513	2872	3015	3231	3590	3949	4308	5026	5744
AT801U D	2252	2703	3153	3604	3784	4054	4504	4955	5405	6306	7207
AT1001U D	4169	5003	5837	6671	7005	7505	8339	9173	10007	11674	**

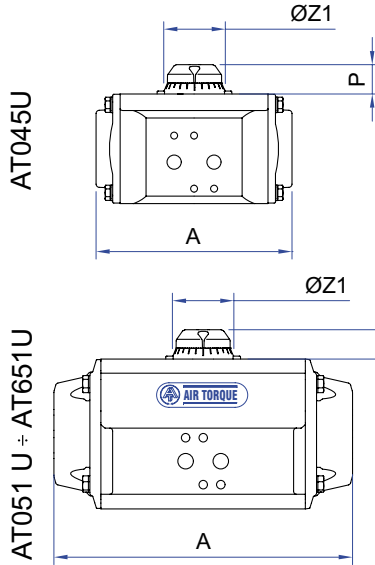
** AT1001U D operated with 8 bar (116 Psi) supply pressure requires SPECIAL construction. Contact AIR TORQUE factory.

DIMENSIONS AND TECHNICAL DATA

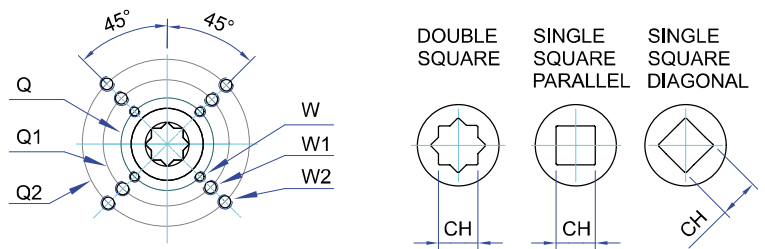
AIR CONNECTION VDI/VDE 3845



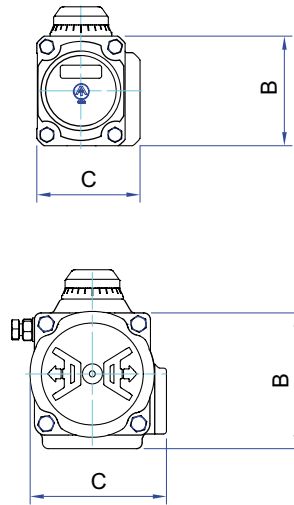
FRONT VIEW



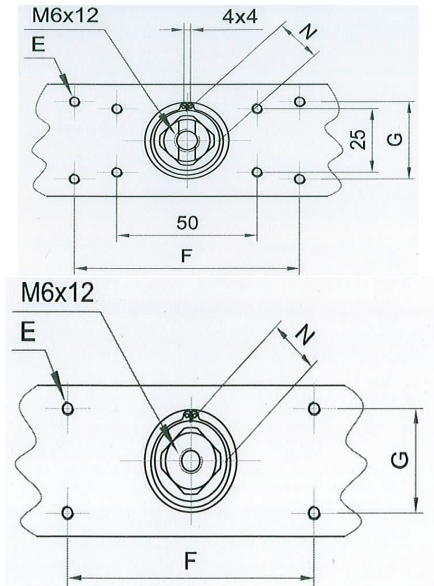
BOTTOM VIEW ISO 5211



SIDE VIEW



TOP DETAIL



DIMENSIONS IN mm

ACTUATOR MODEL	AT045U D/S	AT051U D/S	AT101U D/S	AT201U D/S	AT251U D/S	AT301U D/S	AT351U D/S	AT401U D/S	AT451U D/S	AT501U D/S	AT551U D/S	AT601U D/S	AT651U D/S	AT701U D/S	AT751U D/S	AT801U D/S	AT1001U D/S
A	118	135,5	153,5	203,5	241	259	304	333	394,5	422,5	474	528	605	710	812	855	950
B	66	69	85	102	115	127	145	157	177	196	220,5	245	298,5	330	383	410	518
C	62	71	84,5	93	106	118,5	136	146,5	166	181	200	221,5	262	330	371	418	528
D	M5x8	M5x8	M5x8	M5x8	M5x8	M5x8	M5x8	M5x8	M5x8	M5x8	M5x8	M5x8	M6x10	M6x10	M6x10	M6x10	M6x10
E	M5x8	M5x8	M5x8	M5x8	M5x8	M5x8	M5x8	M5x8	M5x8	M5x8	M5x8	M5x8	M5x8	M5x8	M5x8	M5x8	M6x10
F	80	80	80	80	80	80	80	80	80	80	130	130	130	130	130	130	200
G	30	30	30	30	30	30	30	30	30	30	30	30	30	30	30	30	50
N	11	11	11	17	17	17	27	27	27	27	36	36	36	36	36	36	36
P	15/20	20	20	20	20	20	30	30	30	30	50	50	50	50	50	50	80
R	32	32	32	32	32	32	32	32	32	32	32	32	45	45	45	45	45
S	24	24	24	24	24	24	24	24	24	24	24	24	40	40	40	40	40
T	1/8"	1/8"	1/8"	1/8"	1/8"	1/4"	1/4"	1/4"	1/4"	1/4"	1/4"	1/4"	3/8"	1/2"	1/2"	1/2"	1/2"
ØZ1	42	42	42	42	42	42	58	58	67,5	67,5	80	80	115	115	115	115	135
ISO Flange	F04	F04	F05 + F07	F05 + F07	F05 + F07	F07 + F10	F07 + F10	F07 + F10	F10 + F12	F10 + F12	F14	F14	F16	F16	F16	F16 + F25	F16 + F25 + F30
Q	42	42	50	50	50	70	70	70	102	102	140	140	165	165	165	165	165
Q1	-	-	70	70	70	102	102	102	125	125	-	-	-	-	-	254	254
Q2	-	-	-	-	-	-	-	-	-	-	-	-	-	-	-	-	298
W	M5	M5	M6	M6	M6	M8	M8	M8	M10	M10	M16	M16	M20	M20	M20	M20	M20
W1	-	-	M8	M8	M8	M10	M10	M10	M12	M12	-	-	-	-	-	M16	M16
W2	-	-	-	-	-	-	-	-	-	-	-	-	-	-	-	-	M20

TORQUE OUTPUT (Nm)

Double Acting = DA

Spring Return = SR

Supply Pressure Model	2.5bar	3bar	3.5bar	4bar	4.2bar	4.5bar	5bar	5.5bar	6bar	7bar	8bar	Weights (Kg)
AT045U DA	6.0	7.2	8.4	9.6	10.1	10.8	12.0	13.2	14.4	16.8	19.1	0.8
AT051U DA	8.3	10.0	11.6	13.3	14.0	15.0	16.6	18.3	19.9	23.3	26.6	1.1
AT101U DA	14.7	17.6	20.5	23.5	24.6	26.4	29.3	32.2	35.2	41.0	46.9	1.6
AT201U DA	29.1	34.9	40.7	46.5	48.9	52.4	58.2	64.0	69.8	81.4	93.1	2.7
AT251U DA	45.8	54.9	64.1	73.2	76.9	82.4	91.5	100.7	109.8	128.1	146.4	3.8
AT301U DA	66.5	79.8	93.1	106	112	120	133	146	160	186	213	5.2
AT351U DA	107	129	150	172	181	193	215	236	258	301	344	8.1
AT401U DA	138	166	194	222	233	249	277	305	332	388	443	10.0
AT451U DA	217	261	304	348	365	391	435	478	522	609	696	14.2
AT501U DA	284	340	397	454	477	511	567	624	681	794	908	17.8
AT551U DA	383	459	536	613	643	689	766	842	919	1072	1225	24.3
AT601U DA	532	638	745	851	893	957	1064	1170	1276	1489	1702	34.3
AT651U DA	893	1072	1251	1430	1501	1608	1787	1966	2144	2502	2859	54.4
AT701U DA	1297	1556	1815	2075	2179	2334	2594	2853	3112	3631	4150	76.2
AT751U DA	1795	2154	2513	2872	3015	3231	3590	3949	4308	5026	5744	118.0
AT801U DA	2252	2703	3153	3604	3784	4054	4504	4955	5405	6306	7207	127.0
AT1001U DA	4169	5003	5837	6671	7005	7505	8339	9173	10007	11674	**	170.1

Supply Pressure Model	4bar Max.	4bar Min.	Weights (Kg)
AT045U SR	6.4	3.2	0.9
AT051U SR	8.5	5.0	1.3
AT101U SR	14.6	8.9	1.8
AT201U SR	28.8	17.7	3.0
AT251U SR	46.2	27.0	4.4
AT301U SR	65.8	40.5	6.0
AT351U SR	106	65.6	9.4
AT401U SR	138	84	12.4
AT451U SR	216	132	17.1
AT501U SR	274	180	21.4
AT551U SR	379	234	32.7
AT601U SR	511	340	43.6
AT651U SR	853	577	69.0
AT701U SR	1281	793	95.7
AT751U SR	1746	1125	150.2
AT801U SR	2132	1472	168.3
AT1001U SR	3960	2711	238.2